

INTEX VÁSÁRLÓI KÉZIKÖNYV

FONTOS BIZTONSÁGI SZABÁLYOK

GONDOSAN OLVASSA EL, ÉRTSE MEG ÉS KÖVESSE AZ ÚTMUTATÓT MIELŐTT
ÜZEMBEHELYEZNE ÉS HASZNÁLNA A TERMÉKET!

Elektromos medence fűtés

Típus HT30220

230 V~, 50 Hz, 3000 W, IP25

Max. vízhőmérséklet 35 °C



or illustrative pu A kép csak illusztráció

Ne felejtse el kipróbálni a többi Intex terméket: Medencék, medence tartozékok, felfújható medencék és beltéri játékok, felfújható vendégágyak és csónakok megtalálhatók a kiskereskedőknél, vagy látogassa meg a web-oldalunkat.

A folyamatos termékfejlesztés politikája miatt, az Intex fenntartja magának azt a jogot, hogy a megjelenést és a specifikációt megváltoztassa, amely eredményezi a használati utasítás frissítéseit külön értesítés nélkül.

INTEX®

Intex Marketing Ltd. - Intex Development Co. Ltd. - Intex Recreation Corp. All rights reserved/Tous droits réservés/Todos los derechos reservados/Alle Rechte vorbehalten. Printed in China/Imprimé en Chine/Impreso en China/Gedruckt in China.

©™ Trademarks used in some countries of the world under license from/™ Marques utilisées dans certains pays sous licence de/Marcas registradas utilizadas en algunos países del mundo bajo licencia de/Warenzeichen verwendet in einigen Ländern der Welt in Lizenz von/Intex Marketing Ltd. to/á/a/an Intex Development Co. Ltd., G.P.O Box 28829, Hong Kong & Intex Recreation Corp., P.O. Box 1440, Long Beach, CA 90801 - Distributed in the European Union by/Distribué dans l'Union Européenne par/Distribuido en la unión Europea por/Vertrieb in der Europäischen Union durch/Intex Trading B.V., Venneveld 9, 4705 RR Roosendaal - The Netherlands
www.intexcorp.com

114-A1 RD 2008

ŐRIZZE MEG EZEKET AZ UTASÍTÁSOKAT

TARTALOM

Figyelmeztetések	3
Alkatrész lista és referencia	4
Összeszerelési útmutató	5-8
Működési időtáblázat	8
Elektromos medence fűtés helyhez kötött beépítés	9
Medence gondozása és vegyszerezése	10
Hosszútávú tárolás	10
Hibaelhárítási útmutató	11
Gyakori problémák	12
Általános vízi biztonság	13
Korlátozott garancia	14

Keringtető szivattyú áramlási teljesítmény kivánalma: 1893–9464 liter/óra

Medencevíz hőmérséklet határai: 17 - 35°C

Alkalmos medencetérfogat: 17033 liter

Medence típus	Medenceméret: m 3
Négyszögletes	Hossz x Széles x mély
Kerek	Hossz x Széles x mély x 0,79
Oval	Hossz x Széles x mély x 0,80

ŐRIZZE MEG EZT A VEVŐTÁJÉKOZTATÓT

FONTOS BIZTONSÁGI SZABÁLYOK

GONDOSAN OLVASSA EL, ÉRTSE MEG ÉS KÖVESSE AZ ÚTMUTATÓT MIELŐTTÜZEMBEHELYEZNE ÉS HASZNÁLNA A TERMÉKET

OLVASSON EL ÉS TARTSON BE MINDEN ELŐÍRÁST

FIGYELMEZTETÉS

- A sérülési kockázat csökkentése érdekében ne engedje, hogy gyermekek használják ezt a terméket. A gyermekeket és a fogyatékkal élőket mindig felügyelje.
- Ne temesse el az elektromos vezetékét. Helyezze a kábelt oda, ahol nem károsodhat fűnyíró-gép, sövénynyíró olló és egyéb készülék által.
- Ha a hálózati kábel megsérült azt a gyártónak, szerviz megbízottjának vagy egy hasonlóan képzett személynek ki kell cserélnie, hogy minden kockázat elkerülhető legyen.
- Az elektromos áramütés kockázatának mérséklése érdekében ne használjon hosszabbító vezetékét, időzítőt, elosztót az egység elektromos ellátására; használjon egy megfelelően elhelyezett földelt konnektort.
- Biztosítson egy külön 16A-es aljzatot a termék részére. Győződjön meg, hogy szoros a csatlakozás és biztonságosan csatlakozik az elektromos aljzatba. Hívjon egy szakképzett elektromos szerelőt, ha nem tudja eldönteni.
- Csak felnőtt szerelheti össze és szét.
- Ne dugja be a terméket a konnektorba vagy húzza ki onnan, ha vízben áll vagy nedves a keze.
- Ezt a terméket a medencétől távol helyezze el megelőzve, hogy a gyermekek a termékre ráállva elérjék a medencét.
- Tartsa a gyerekeket ettől a terméktől és kábelétől minél messzebb.
- A terméket ne működtesse, ha a medencét használják
- Mindig húzza ki a konnektorból a terméket, mielőtt elmozdítaná, tisztítaná, szervizelné vagy a terméken bármilyen beállítást végezne.
- Mindig helyezze a medence fűtést a medence vízszint alá a hozzávezető tömlő segítségével.
- Helyezze a terméket álló helyzetbe .
- Ne kapcsolja be a terméket, ha nincs víz benne.
- Ne kapcsolja be a terméket, ha a termékben a víz befagyott.
- Ez a termék csak mobil medencékhez használható. Ne használja masszázsmedencéhez.
- Ne emelje a terméket a tápkábellel fel.
- A szakképzett villanyszerelő kültéri használatra is megfelelő földelt aljzatba szerelje a csatlakozást és védve legyen a hótól, esőtől, közvetlen a fűtő mellé helyezve.
- Keressen a tápkábelnek és a fűtésnek olyan helyet, ahol a rágcsáló állatok nem tesznek kárt bennük.
- Ne használjon hosszabbítót.
- Használat előtt mindig ellenőrizze a kábelt.
- Húzza ki a fűtést az aljzataból, ha nem használja vagy a medencétől eltávolítja.
- Ezt a terméket beltéren tárolja a szezon végén.
- Tartsa a termék dugóját több mint 3,5 m-re a medencétől.
- A dugónak megközelíthetőnek kell lenni.
- A készüléket nem használhatják olyan személyek (beleértve a gyerekeket is) akik csökkent fizikai, érzékszervi vagy mentális képességekkel vagy nem megfelelő ismerettel, tapasztalattal rendelkeznek. Őket mindig felügyelje jól tájékozott és tapasztalt felnőtt aki a biztonságukért felelős.
- Biztosítva legyen, hogy a gyerekek a termékkel ne tudjanak játszani.
- Ezt a terméket csak a kézikönyvben leírt célokra lehet használni!

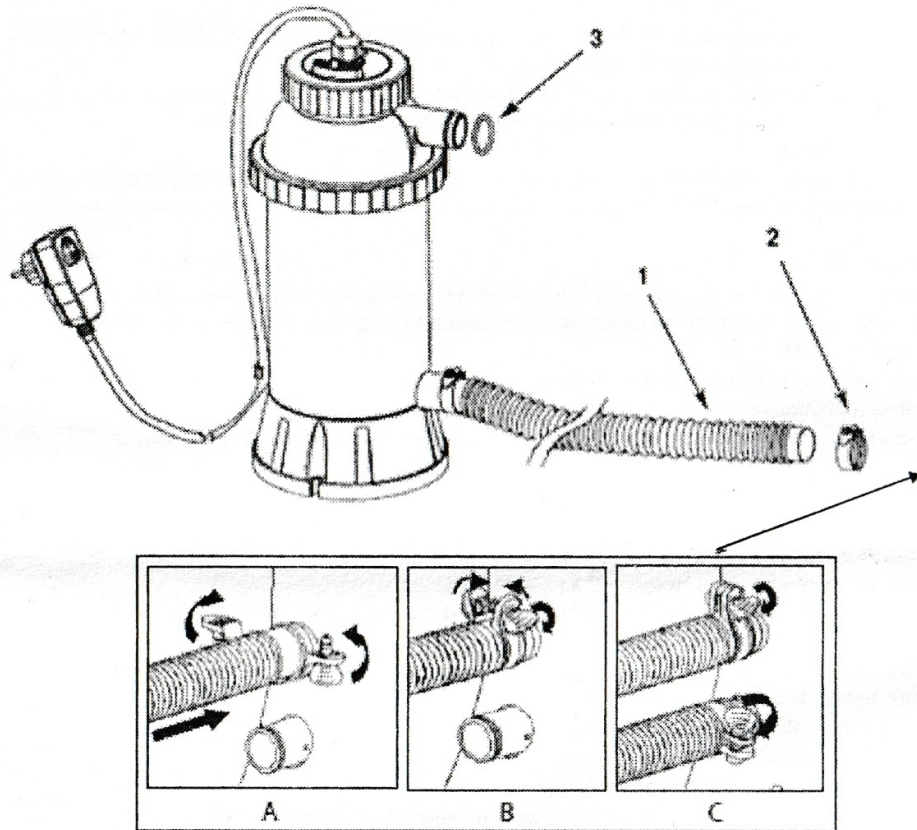
A FENTI FIGYELMEZTETÉSEK BE NEM TARTÁSA ANYAGI KÁROKAT, ELEKTROMOS ÁRAMÜTÉST, KOMOLY SÉRÜLÉSEKET VAGY HALÁLT OKOZHAT.

A termékhez tartozó figyelmeztetők, útmutatók és biztonsági előírások a víz-rekreációs eszközök néhány általános veszélyeit mutatják be, és nem fedik át a kockázat és veszély minden esetét. Kérjük, használja a józan eszét és a jó ítélőképességét, amikor bármilyen vízi tevékenységet élvez.

ŐRIZZE MEG EZT A VEVŐTÁJÉKOZTATÓT

ALKATRÉSZLISTA

A termék összeszerelése előtt, szánjon néhány percet a tartozékok ellenőrzésére és ismerkedjen meg minden alkatrésszel.



Ref. szám	Leírás	Menny.	Alk., cikk szám
1	TÖMLŐ	1	10116
2	TÖMLŐ SZORÍTÓ BILINCS	2	11489
3	TÖMLŐ BETÉT	2	10134

Az alkatrészek rendelésekor a modell-számot és a cikkszámokat feltétlenül adja meg.

ŐRIZZE MEG EZT A VEVŐTÁJÉKOZTATÓT

SZERELÉSI UTASÍTÁSOK

A készülék az alábbi feltételek mellett működik:

SZABAD KLORTARTALOM (HClO + ClO)	3 ppm-ig
PH	6,8 – 8,0
KLORID TARTALOM	250 ppm-ig
IZOCIANURSAV	100 ppm-ig
KALCIUM KEMÉNYSÉG	500 ppm-ig
BROM TARTALOM (HbrO)	8 ppm-ig

FONTOS: az elektromos medencefűtést a medence berendezések utolsó darabjaként kell a keringtető rendszer visszatérő ágába szerelni a sósvizes rendszer vagy a klórgenerátor elé.

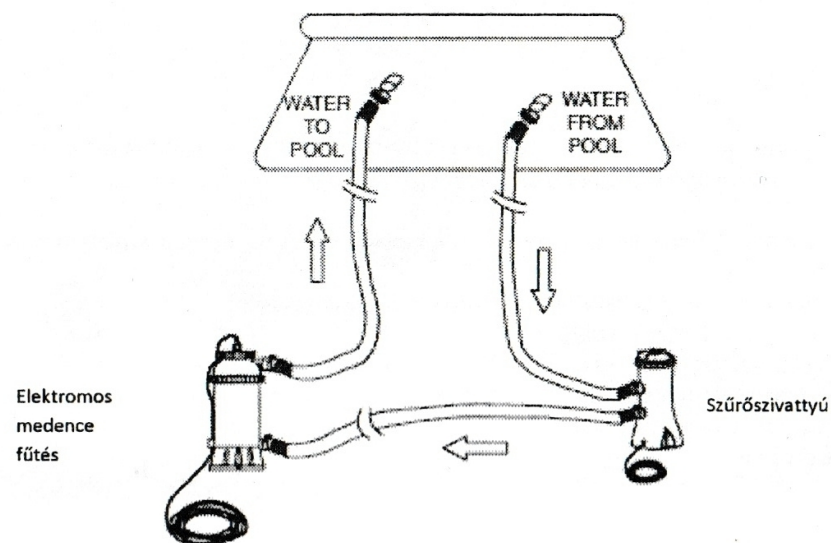
1. Szerelje össze a mobil (föld feletti) medencét és a keringtető szivattyúját a szerelési útmutató alapján.
2. Vegye ki az elektromos medencefűtőt és tartozékait a csomagolásból.
3. Tegye folytatólag a keringtető szivattyú után.
4. Csatlakoztassa az (1) tömlőt az elektromos fűtő bemenetéhez. (lásd következő oldalt)
5. Mikor a mobil, föld feletti medence fel van töltve vízzel, csavarja le a szűrőácsot a csavarmentes szűrőcsatlakozó idomról és helyezze a fekete kalapszerű dugót a csatlakozó idomba mielőtt az elektromos medence fűtést összeszereli. Lépjen a 6. pontra, ha üres a medence.
6. Szedje le a (medencébe) visszatérő tömlőt a keringtető szivattyúról és csatlakoztassa az elektromos fűtés felsőbb csatlakozására egy tömlőszorító bilincssel.
7. Kösse össze a második tömlőt az elektromos fűtő alsóbb csatlakozásával. Ellenőrizze a tömlőbilincsek szorosságát.
8. Amennyiben a fekete kalapszerű dugó volt a szűrőcsatlakozó idomban a medence belső felén amely megakadályozta a víz kifolyását a medencéből, úgy azt cserélje vissza a szűrőácsra.
9. Csatlakoztassa az elektromos medencefűtést a földelt tápfeszültségre.
10. Kapcsolja be a szivattyút. Ellenőrizze a vízáramlást a fűtőben. Ha van áramlás kapcsolja be a fűtést is.

FONTOS

Ha a fűtő nincs függőleges pozícióban a biztonsági kapcsoló automatikusan lekapcsolja a fűtést. Győződjön meg mindig az elektromos csatlakoztatás előtt, hogy a fűtés függőlegesen áll-e.

ŐRIZZE MEG EZT A VEVŐTÁJÉKOZTATÓT

SZERELÉSI UTASÍTÁSOK (folytatás)



FONTOS

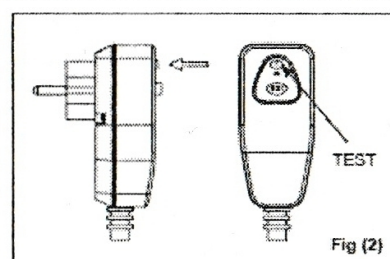
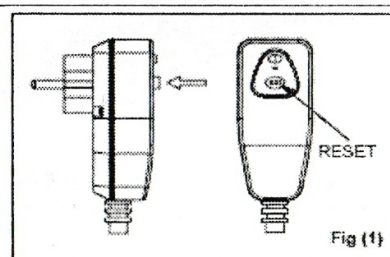
A keringtető szivattyúnak működnie kell mielőtt a fűtőt bekapcsolja.

DUGASZOLHATÓ ÁRAMVÉDŐ KAPCSOLÓ ÜZEMELTETÉSI ÚTMUTATÓ

1. Dugja a kapcsolót a hálózatra. Nyomja meg a RESET gombot az áramvédő kapcsolón. Kigyullad az ON/BE jelzőfény. Lásd 1. ábra

2. Nyomja meg a T gombot az RCD kapcsolón. A jelzőfény OFF/KI kell váltson. Lásd 2. ábra

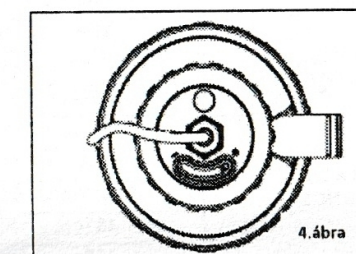
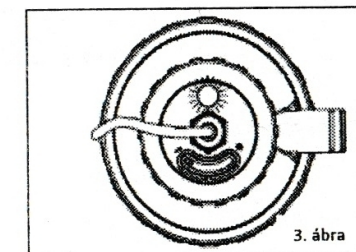
3. Használathoz nyomja meg a RESET gombot. Ne használja, ha a test sikertelen. Forduljon szakképzett villanyszerelőhöz a hiba okának meghatározása céljából.



ŐRIZZE MEG EZT A VEVŐTÁJÉKOZTATÓT

HASZNÁLATI UTASÍTÁS

1. Forgassa a gombot óramutató járásának megfelelően az „I” pozícióba a fűtés bekapcsolásához. Lásd 3. ábra
2. A fűtőberendezés tetején piros jelzőfény gyullad ki jelezve a fűtés működését
3. Kapcsolja a gombot az óramutató járásával ellentétesen „0” helyzetbe az elektromos medencefűtés kikapcsolásához. Lásd 4. ábra
MEGJEGYZÉS: kapcsolja ki a fűtést mielőtt leállítja a szivattyút vagy bemegegy a medencébe.
4. A piros jelzőfény kialszik a fűtőberendezés tetején.



SPECIÁLIS MEGJEGYZÉSEK:

- Mindig használjon hőmérőt a medencevíz hőmérsékletének ellenőrzésére mielőtt belép vagy használja a medencét. Ha a medencevíz hőmérséklete meghaladja a 35°C-t várjon a használattal, amíg vissza nem hűl 35°C alá.

FONTOS

**SOHA ne használja a medencét, ha a víz hőmérséklete 35°C felett van.
Ne működtesse a fűtőberendezést amikor a medence használatban van.**

ŐRIZZE MEG EZT A VEVŐTÁJÉKOZTATÓT

ÜZEMELTETÉSI IDŐTÁBLA

Medence típus	Víz kapacitás: 90% Frame, 80% EasySet és Ovalpool	1°C vízhőmérséklet emeléséhez szükséges	
		Liter	órák
INTEX FÖLD FELETTI MEDENCÉK			
EASY SET® POOL	244cm x 68cm	2184	1,5
	244cm x 76cm	2420	1,5
	305cm x 76cm	3854	2,0
	366cm x 76cm	5619	3,0
	366cm x 91cm	6732	4,0
	366cm x 107cm	9290	5,0
	457cm x 91cm	10680	6,0
	457cm x 107cm	12431	7,0
KÖRALAKÚ FÉMKERETES MEDENCE	305cm x 76cm	4485	2,5
	366cm x 76cm	6503	3,5
	457cm x 91cm	12422	7,0
	457cm x 107cm	14614	8,0
	457cm x 122cm	16805	9,0
KESKENY NÉGYSZÖGLETES FÉMKERETES MEDENCE	220cm x 150cm x 60cm	1663	1,0
	260cm x 160cm x 65cm	2284	1,5
	300cm x 200cm x 75cm	3834	2,0
	380cm x 220cm x 80cm	5198	3,0
	450cm x 220cm x 85cm	7217	4,0

Megjegyzések:

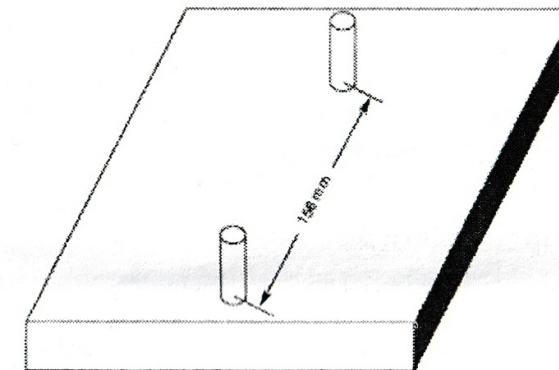
- A fenti táblázat csak referencia. Az adatok 25°C vízhőmérsékletnél és szolár fedéssel fedve napsütéskor.
- A környezeti levegő és víz hőmérséklet hatással van a víz felmelegedés hatékonyságára.

ŐRIZZE MEG EZT A VEVŐTÁJÉKOZTATÓT

ELEKTROMOS MEDENCE FŰTÉS ELHELYEZÉSI LEHETŐSÉGE

Néhány országban, különösen az Európai Unióban szükséges az elektromos medencefűtés rögzítése. Amennyiben előírás, az alábbi módon végezze el (nézze a rajzot):

Az elektromos medence fűtő egység felszerelhető cement alapra vagy falpra a föld felett, használja a lyukat az alapon. Teljes tömeg 18kg. Az EU szabvány EN 60335-2-41 megkívánja a termék rögzítését a földön vagy az alaplapon.



1. A szerelő lyuk 6,4mm átmérőjű és 156mm távolságra van egymástól.
2. Használjon két csavart ellenanyákkal max. 6,4mm átmérővel.

ŐRIZZE MEG EZT A VEVŐTÁJÉKOZTATÓT

MEDENCE ÁPOLÁS ÉS VEGYSZEREZÉS

- Minden medence ápolást igényel a víz tisztán és higiénikus állapotban tartásához. Megfelelő kémiai védekezés és a szűrés segít elérni ezt a célt. Keresse fel a medence szakkiskereskedőjét, hogy kellő eligazítást kapjon a klór, az algásodást gátló szerek és egyéb kémiai hatóanyagok megfelelő használatáról, hogy medencéje vize ragyogó tiszta legyen.
- Tartson távol gyermekektől minden medence-vegyszert.
- Ne töltsse fel újra vegyszerrel a medencét, ha az használatban van. Bőr és szem irritáció lehetséges.
- A napi pH ellenőrzés és a víz kémiai kezelése nagyon fontos és ezt nem lehet eléggé hangsúlyozni. A klór, az algásodást gátló szerek és a megfelelő pH szint tartása szükséges a medence feltöltésekor és az évszak folyamán. Keresse fel a helyi úszómedence szakboltot eligazítás végett.
- Az évszak első medence-feltöltésekor szükség lehet extra vízadaléokra és extra szűrőcserére. Ne engedje meg a fürdözést a vízben, amíg a pH szint nem megfelelő. Keresse fel a helyi úszómedence szakboltot eligazítás végett.
- Tartalékoljon egy szűrőbetétet csere céljából. A szűrőbetéteket kéthetente cserélje.
- A klórozott víz károsíthatja a pázsitot, kertet vagy a bokrokat, ahogy a gyermekek játszanak a medencében és a vizet kifröcskölnek. A medence alatti pázsitterületek elpusztulnak. Néhány fűtípus kinő a bélys alatt, de ez nem befolyásolja a medence működését.

HOSSZABB IDEJŰ TÁROLÁS

1. Mielőtt a hosszabb távra vagy áthelyezés okán üríti le medencéjét, győződjön meg, hogy a leeresztendő víz a lakóháztól távolra, biztonságos tárolóba megy. Vegye figyelembe a helyi vízügyi szabályozást amikor a medencevizet elengedi.
2. Húzza ki az elektromos vezetékét az elektromos csatlakozóból.
3. Miután a medence leürült, szedje le az összes medencetömlőt a medence fűtésről a szerelési útmutató szerint.
4. Hagyja szabad levegőn száradni a szivattyút, a tömlőket és alkatrészeket.
5. Tárolja a készüléket és az alkatrészeket száraz helyen. A tárolási hőmérséklet 0-40fok C.
6. Minden száraz alkatrészt az eredeti csomagoló dobozba n tároljon.

ŐRIZZE MEG EZT A VEVŐTÁJÉKOZTATÓT

HIBAEHÁRÍTÁS

HIBA	OKA	MEGOLDÁS
PIROS JELZŐFÉNY NEM GYULLAD KI A HASZNÁLAT ALATT	1.Hálózati kábel nincs bedugva	*Csatlakoztassa a tápkábelt
	2.A kapcsoló nincs teljesen az „I” pozícióban	*Forgassa a gombot órajárással egyezően „I”pozícióba, hogy bekapcsolja medencefűtést
	3.FI-relé nincs bekapcsolva	*Csatlakoztassa újra a kapcsolót.Nyomja meg a reset gombot
	4.Víz hőm. túl magas	*Lekapcsolja a feszültséget a hőm. szenzor 35C felett, de újra bekapcsol, ha a hőm. 28C alá megy
	5.Nincs vízáramlás	*Kapcsolja be a keringtető szivattyút
	6.Csekély vízáramlás	*Biztosítsa a merülő szelepek nyitva állapotát *Biztosítsa a szűrő tisztaságát *Tüntesse el a légzárványokat a keringtető körből *Ellenőrizze a folyásirányt, cserélje, ha kell
NEM NŐ A VÍZHŐM. NOHA A PIROS JELZŐFÉNY VILÁGÍT	1.Nem használtak medence vagy szolár fedést	*Mindig használjon medencefedést, ha nem használják a medencét
	2.A medence méret vagy vízkapacitás meghaladja a fűtő kapacitását	*Növelje a fűtési időt
	3.Víz hőm. túl alacsony	
VÍZHŐM. TÚL MAGAS	1.Túl hosszú a fűtési idő	*Állítsa le a fűtést és csökkentse a fűtési időt
SZIVÁRGÓ TÖMLŐ	1.Tömlőszorítók	*Húzza meg, szerelje újra a bilincset
	2.Tömlő tömítés	*Helyezze fel a tömlő tengely tömítést
FI –RELÉ KIOLDVA MARAD	1.Termék hibás vagy elektromos áramkör hiba	*Ellenőrizze a biztosítékot, nyomja meg a reset gombot. Ha marad a hiba forduljon a szakkereskedőhöz

FONTOS

Ha továbbra is gondja merülne fel, lépjen kapcsolatba a szakkereskedővel.

ŐRIZZE MEG EZT A VEVŐTÁJÉKOZTATÓT

ÁLTALÁNOS MEDENCEPROBLÉMÁK

PROBLÉMA	LEÍRÁS	OKA	MEGOLDÁS
ALGA	. zöldes víz . zöld vagy fekete foltok a medencefólián . medence fólia csúszós vagy bűdös	. rossz pH és klórszint, szükséges a beállítás	. sokk klórozás . állítsa be az ajánlott vegyszerszintet . porszívózza a medence alját
KLÓROS VÍZ	. az első klórozásnál a víz kék, barna vagy sötét lehet	. réz, vas vagy mangán kezd oxidálódni a vízben . ez gyakori.	. állítsa a pH szintet az ajánlottra . járassa a szűrést amíg a víz tiszta nem lesz . tisztítsa a szűrőbetétet gyakrabban
LEBEGŐ SZENNY	. zavaros, tejes szerű a víz	. a „kemény víz” oka a magas pH értéknek . alacsony klórérték . idegen anyag a vízben	. javítson a pH értéken, kérjen tanácsot a forgalmazótól . állítsa be a klór szintet . tisztítsa vagy cserélje a szűrőbetétet
ÁLLANDÓ ALACSONY VÍZSZINT	. vízszint alacsonyabb, mint előző nap	. szakadás vagy lyuk a medence fólián vagy a tömlőkön	. javítsa ki a javító készlettel . húzzon meg minden csatlakozást
ÜLEDÉK a MEDENCE ALJÁN	. a medence alján piszok vagy homok van	. intenzív használat, gyakori be- és kimenés a medencéből	. használja az Intex padlóorszívót
ÚSZÓ SZENNY	. levelek, rovarok, stb.	. medence túl közel van a fákhoz	. használjon Intex fölőzöt

ÁLTALÁNOS VIZI BIZTONSÁG

A vízi kikapcsolódás lehet egyszerre szórakoztató és gyógyító hatású. Ugyanakkor kockázatokkal is járhat, amely sérülést és halált is okozhat. Ahhoz, hogy csökkentse a sérülés veszélyét, olvassa el a termékekre vonatkozó - a csomagolásban elhelyezett - figyelmeztetéseket, utasításokat. Ne feledje, hogy a termék kezelési utasításában a figyelmeztetések és biztonsági előírások a medence szabadidős felhasználásának csak néhány kockázatára, de nem minden kockázatra vagy veszélyre terjed ki.

További biztonsági figyelmeztetésként ismerkedjen meg a következő irányelvekkel:

- Biztosítson állandó felügyeletet. Egy hozzáértő felnőtt legyen az „életmentő” vagy a medence felügyelő különösen, ha gyerekek vannak a medencében vagy körülötte.
- Tanuljon meg úszni.
- Tanulja meg az elsősegélynyújtás gyakorlatát.
- Oktassa ki azt, aki a medence felügyeletét ellátja a medencével kapcsolatos veszélyekre, a védelmi eszközök használatára, mint pl. zárható ajtók, akadályok, stb.
- Tájékoztasson minden medence használat, beleértve a gyerekeket is, mi a teendő vészhelyzet esetén.
- Mindig használja a józan eszt és az ítélőképességét amikor vízi tevékenységet végez.
- Felügyelni, felügyelni, felügyelni!

ŐRIZZE MEG EZT A VEVŐTÁJÉKOZTATÓT

KORLÁTOZOTT GARANCIA

Az Elektromos fűtés a legjobb minőségű anyagokból és munkával állították elő. Minden Intex terméket megvizsgáltak és hibátlanul hagyták el a gyárat. Ez a korlátozott garancia csak az IntexElektromos fűtésre vonatkozik.

Ez a korlátozott garancia kiegészíti és nem helyettesíti az Ön törvényes jogait és jogorvoslati lehetőségeit. Amennyiben ez a garancia összeegyeztethetetlen bármely törvényes jogával, akkor azok elsőbbséget élveznek. Például, a fogyasztóvédelmi jogszabályok az egész EU-ban biztosítják a törvényes garanciális jogokat amellyel, hogy ettől a korlátozott garanciától mit kap: az EU fogyasztói törvények információiért látogasson el az Európai Fogyasztói Központ honlapjára, http://ec.europa.eu/consumers/ecc/contact_en/htm.

A jelen korlátozott garancia kizárólag az eredeti vásárlóra vonatkozik és nem ruházható át. Ez a korlátozott garancia a kiskereskedelmi vásárlás napjától az alábbiak szerint érvényes. Őrizze meg az eredeti vásárlási számlát és ezt a dokumentumot, mert azokat csatolnia kell a garancia igényéhez, különben érvénytelen lesz a korlátozott garancia.

Elektromos fűtés garancia – 1 év
Tömlők garancia – 180 nap

Ha a garancia ideje alatt gyártási hibát talál az Intexfűtőben, forduljon az „IntexMárkaszervezhez”. Ha a termék az Intex Szervezhez kerül az megvizsgálja és eldönti a garancia jogosságát. Ha a termék a garancia hatálya alá tartozik a terméket megjavítják, vagy cserélik díjmentesen.

Más további, az Ön országára vonatkozó törvényes jogok nem illetik meg. Országában nincs az Intexnek semmilyen felelőssége sem közvetlenül bárki harmadik személy felé sem következményes kárért (a termék gyártási hibáit is beleértve). Ha az ország nem teszi lehetővé a felelősség kizárását vagy korlátozását véletlen vagy következményes károkért, ez a korlátozás vagy kizárás nem vonatkozik Önre.

Meg kell jegyezni, hogy a korlátozott garancia nem vonatkozik a következő körülményekre:

- Ha az Elektromos fűtést gondatlansággal, rendellenesen használja, a kezelési útmutatóval ellentétesen nem megfelelő feszültséggel vagy árammal működteti, helytelenül tartja karban vagy tárolja;
- Ha az Elektromos fűtés az Intex minőségi ellenőrzésétől független körülmények miatt sérül meg, beleértve, de nem kizárólagosan a rendes kopást, a természeti károkat (tűz, víz, fagyás, eső) vagy egyéb környezeti erőket;
- Nem az Intex által értékesített alkatrészek és/vagy szerkezeti elemek esetén;
- Az Elektromos fűtés jogosulatlan változtatására, javításokra vagy szétszerelésre, amelyet nem az Intex szervize végzett.

A medencevíz elvesztésével összefüggő költségekre, vegyszerekre vagy vízkárookra nem vonatkozik a garancia. Nem terjed ki a garancia bármely tulajdonban vagy személyben okozott kárra.

Gondosan olvassa el a használati útmutatót, kövesse a homokszűrős szivattyú és sóbontó rendszere üzemeltetésével, karbantartásával kapcsolatos utasításokat. Mindig ellenőrizze a terméket használat előtt. Ez a korlátozott garancia elvész, ha a használati utasítást nem tartja be.

ŐRIZZE MEG EZT A VEVŐTÁJÉKOZTATÓT

MEGHATALMAZOTT SZERVIZ KÖZPONTOK




200


Szervizzel kapcsolatos kérdés vagy alkatrész rendelés esetén, kérjük, forduljon a lenti listából kiválasztott megfelelő irodához, vagy látogasson el a WWW.INTEXCORP.COM oldalra a gyakori kérdések megválaszolásához.

• HUNGARY

RECONTRA LTD./RICKI LTD.

**H-1113 BUDAPEST, DARÓCZI ÚT 1-3,
HUNGARY**

 : +361 372 5200/113

 : +361 209 2634

 : service@recontra.hu