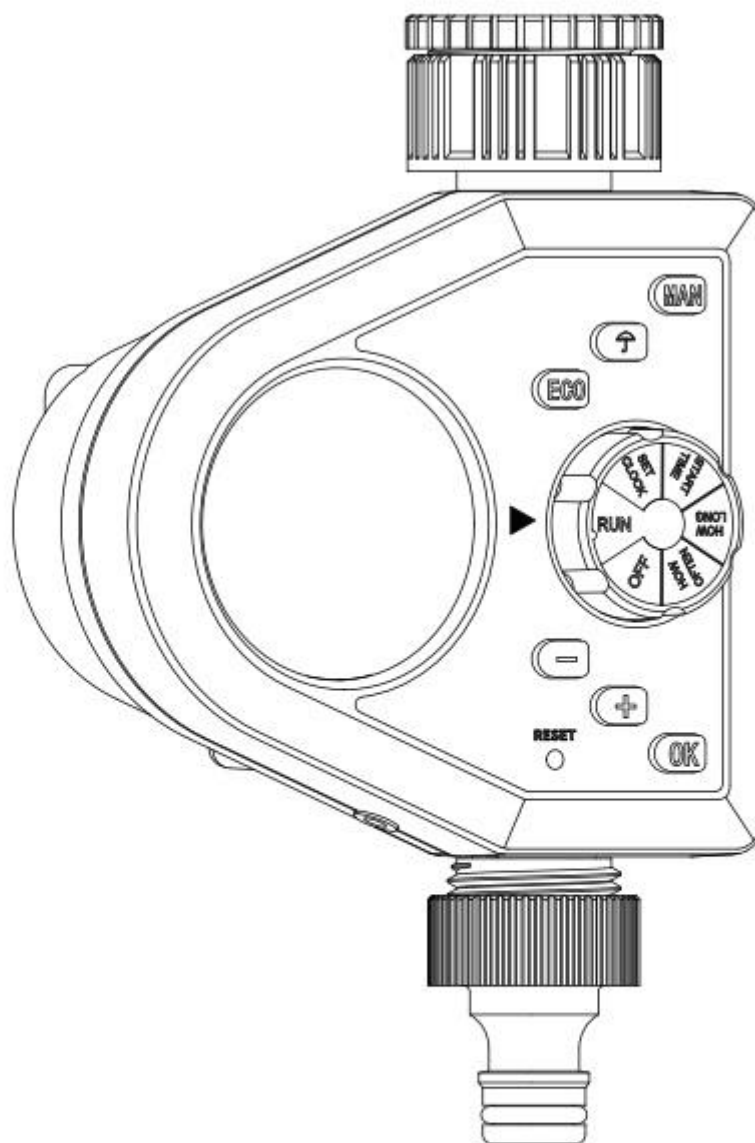
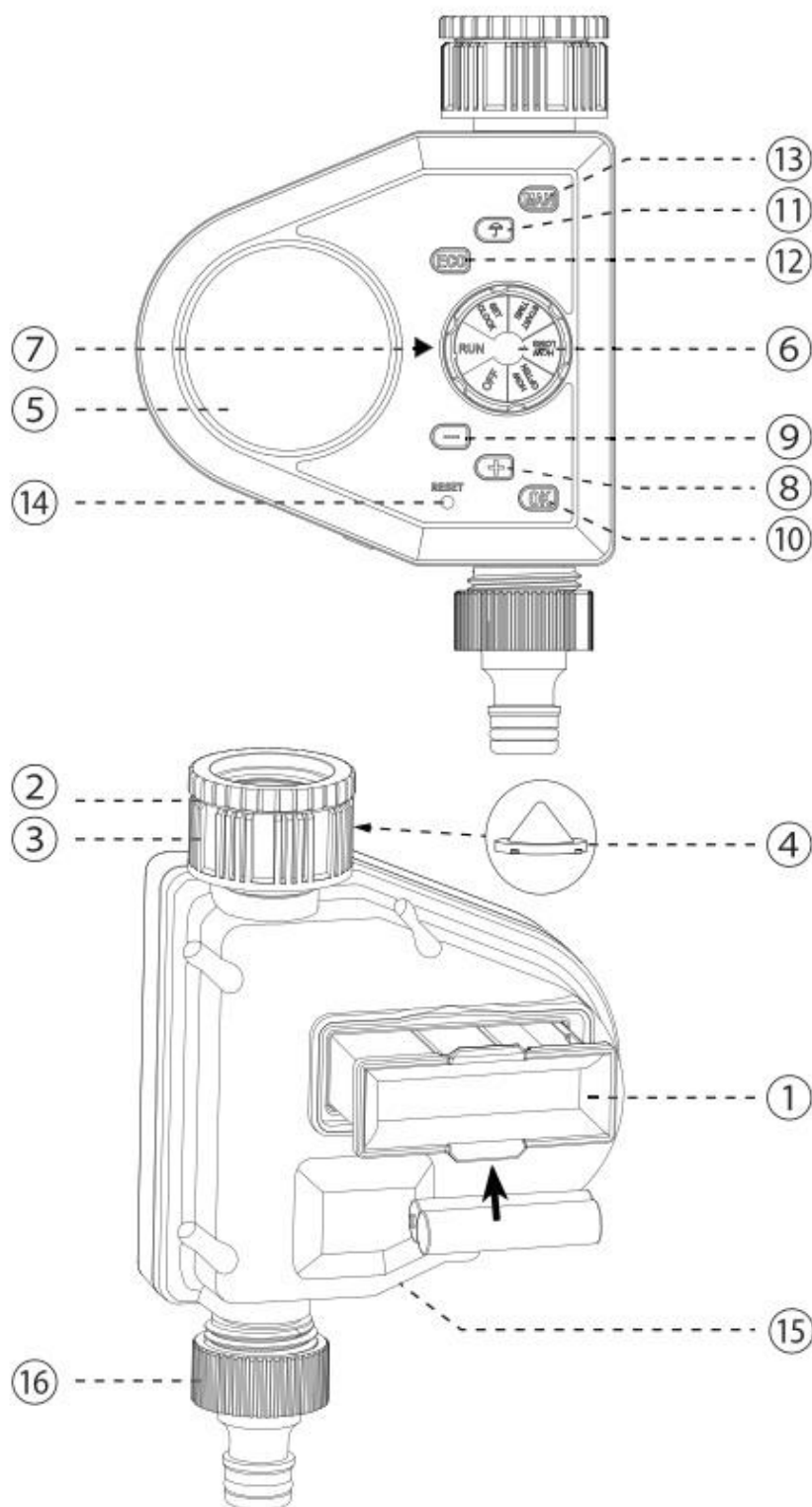


Bradas

Bradas Öntözésvezérlő LCD kijelzővel

WL-3133





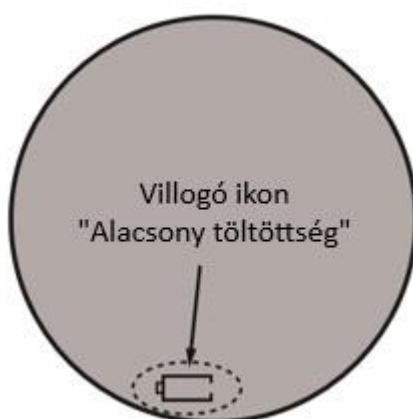
1. Elemtartó
2. Szűkítő $\frac{3}{4}$ "-os csaphoz
3. 1 "-os adapter
4. Szűrő
5. LCD kijelző
6. Forgatógomb
7. A forgatógomb állásjelzője
8. „+” gomb

9. „-” gomb
10. „OK” gomb
11. Eső szünet gomb
12. ECO mód
13. Manuális indítás gomb
14. Visszaállítás (reset)
15. Szenzor csatlakozó aljzat
16. Csatlakozó (alatta $\frac{3}{4}$ " KM)

Elemek Behelyezése

Húzza ki az elemtartót (1.), helyezzen be 2db 1,5V-os AA elemet, majd csúsztassa vissza az elemtartót.

1. Minden szezon elején új elemek használata javasolt. Ne használjon tölthető elemet.
2. Az elemek behelyezése után az LCD kijelző (5.) megjeleníti az időt. Ha nem, ellenőrizze, hogy az elemek megfelelően vannak-e behelyezve.
3. Ha az LCD kijelzőn (5.) villog az elem („Low battery” = alacsony töltöttség) ikon, húzza ki az elemtartót (1.) és várjon 60 másodpercet, amíg a kijelző teljesen kikapcsol, majd csak ezután helyezze be az új elemeket.

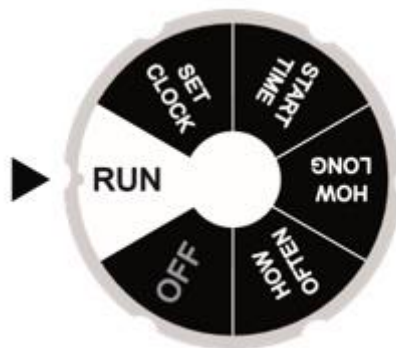


Öntözésvezérlő telepítése

$\frac{3}{4}$ "-os csapok esetén: Szerelje fel a vezérlőt a csapra a mellékelt $\frac{3}{4}$ "-os szűkítő (2.) használatával.
1"-os csapok esetén: Távolítsa el a $\frac{3}{4}$ "-os szűkítőt (2.) és szerelje a vezérlőt közvetlenül a kerti csapra.
Miután felszerelte a vezérlőt a csapra, csatlakoztassa a csövet és nyissa ki a csapot.

1. A szűrőt (4.) mindig tartsa a helyén
2. A csaphoz való csatlakoztatás előtt fordítsa a forgó tárcsát (6.) OFF (kikapcsolt) állásba.

Forgó Tárcsa Állásai



Tárcsa állása	Leírás
Run (Futtatás)	A beállítások megerősítve és mentve. A beállításoknak megfelelően öntöz.
SET CLOCK (Idő Beállítása)	Az aktuális idő beállítása (00:00 – 23:59)
START TIME (Indítási idő)	Az Öntözés kezdési időpontjának beállítása (00:00 – 23:59)
HOW LONG (Milyen hosszán)	Az öntözés időtartamának beállítása (0-240 perc)
HOW OFTEN (Milyen gyakran)	Az öntözés gyakoriságának beállítása (4, 6 vagy 12 óránként, illetve 1-15 naponta.
OFF (Ki)	A vezérlő kikapcsolása

Gyári visszaállítás (Reset)

Használja a Reset „Visszaállítás” (14.)-es gombot a vezérlő gyári alaphelyzetbe állításához.

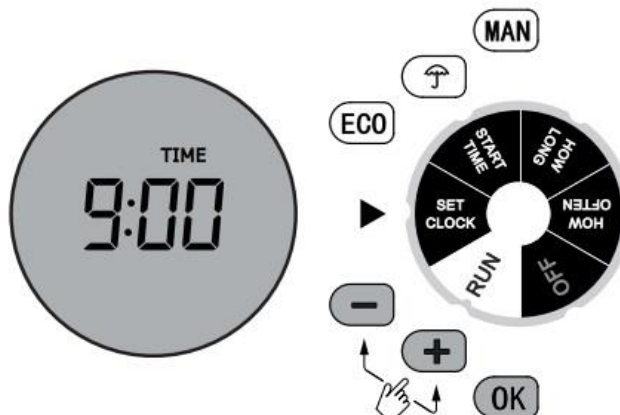
Eső és Nedvesség érzékelő

A vezérlő rendelkezik eső- és talajnedvesség-érzékelő (15.) csatlakozóval (az érzékelőket a készlet nem tartalmazza), melyek eső vagy magas talajnedvesség esetén leállítják az öntözést. Csatlakozó



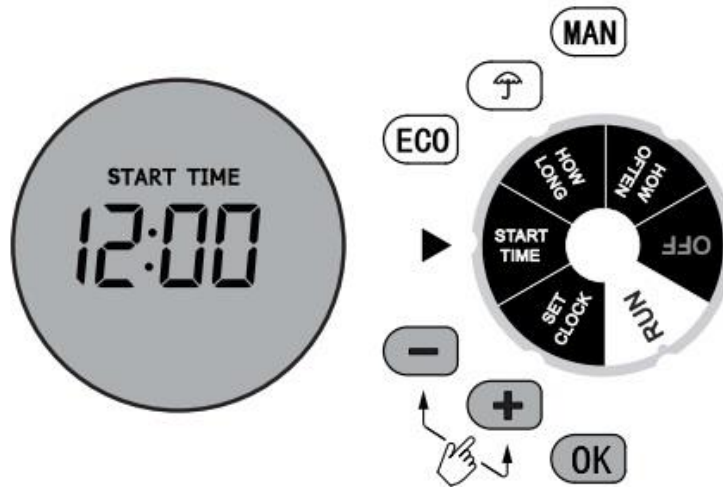
Aktuális idő beállítása

1. Fordítsa a Forgó tárcsát (6.) a SET CLOCK (Idő beállítása) állásba.
2. Nyomja meg a „+” (8.) vagy a „-” (9.) gombot az aktuális idő beállításához (a gombok hosszan tartásával a számok gyorsabban pörögnek).
3. Nyomja meg az OK (10.) gombot a beállítások megerősítéséhez.

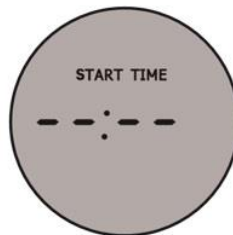


Öntözés kezdési időpontjának beállítása

1. Fordítsa a Forgó tárcsát (6.) a START TIME (Indítási idő) állásba.
2. Nyomja meg a „+” (8.) vagy a „-” (9.) gombot az öntözés kezdési időpontjának beállításához (a gombok hosszan tartásával a számok gyorsabban pörögnek).
3. Nyomja meg az OK (10.) gombot a beállítások megerősítéséhez.

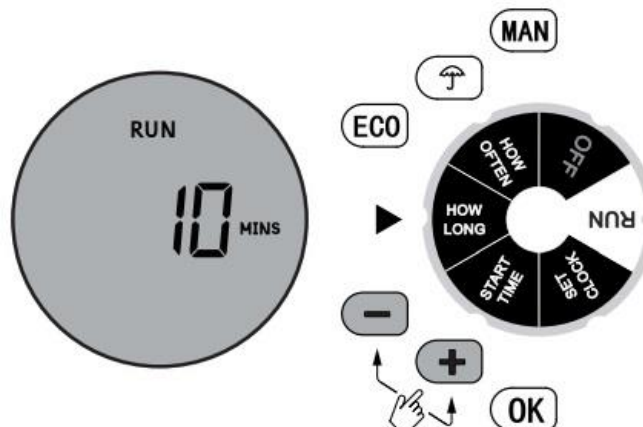


Megjegyzés: Ha a kijelzőn szaggatott vonalak látszódnak (lásd a képen), az azt jelenti, hogy az öntözés kezdési időpontja nincs beprogramozva.



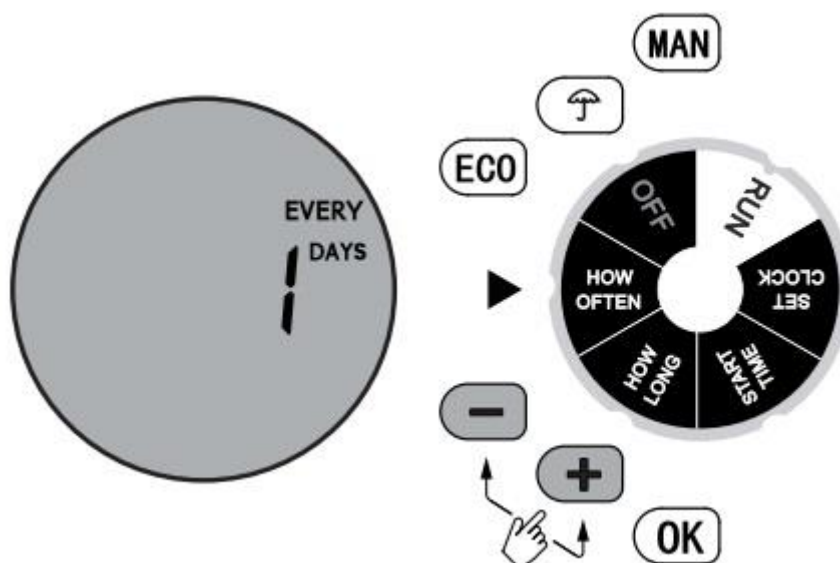
Öntözés hosszának beállítása

1. Fordítsa a Forgó tárcsát (6.) a HOW LONG (Milyen hosszán) állásba.
2. Nyomja meg a „+” (8.) vagy a „-” (9.) gombot az öntözés időtartamának beállításához 1 és 240 perc között (a gombok hosszan tartásával a számok gyorsabban pörögnek).



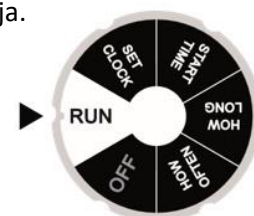
Öntözés gyakoriságának beállítása

1. Fordítsa a Forgó tárcsát (6.) a HOW OFTEN (Milyen gyakran) állásba.
2. Nyomja meg a „+” (8.) vagy a „-” (9.) gombot az öntözés gyakoriságának beállításához, 4, 6, 12 óránként vagy 1-15 naponta (a gombok hosszan tartásával a számok gyorsabban pörögnek).



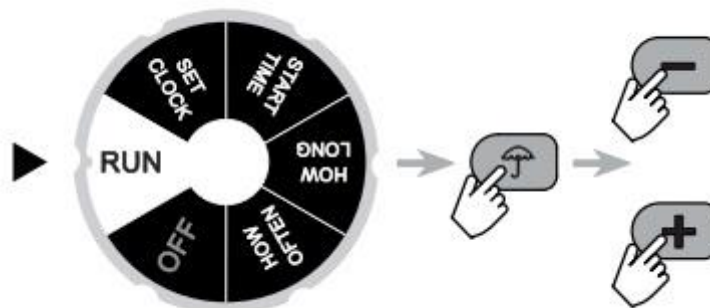
Beállítások megerősítése

1. Fordítsa a Forgó tárcsát (6.) a RUN (Futtatás) állásba a beállítások mentéséhez.
2. A vezérlő a beprogramozott időpontnak, öntözési hosszának és gyakoriságának megfelelően fog öntözni.
3. Az LCD kijelzőn (5.) felváltva villog az aktuális idő és a következő öntözés kezdési időpontja.
4. Javasoljuk, hogy jegyezze fel a beállításokat későbbi ellenőrzés céljából.



Öntözés késleltetése, Eső szünet állítása

1. Mikor a Forgó tárcsa (6.) a RUN (Futtatás) állásban van és a beállítások el vannak mentve, nyomja meg az esernyő ikont az eső szünet állításához.
2. Nyomja meg a „+” (8.) vagy „-” (9.) gombot az esőszünet hosszának kiválasztásához (0, 24, 48, 72 óra) .
3. Az LCD kijelzőn (5.) felváltva villog az aktuális idő és a következő öntözésig hátralévő órák száma.
4. A késleltetés leállításához fordítsa a Forgó tárcsát (6.) OFF (Kikapcsolt) állásba, majd vissza RUN (Futtatás) állásba.



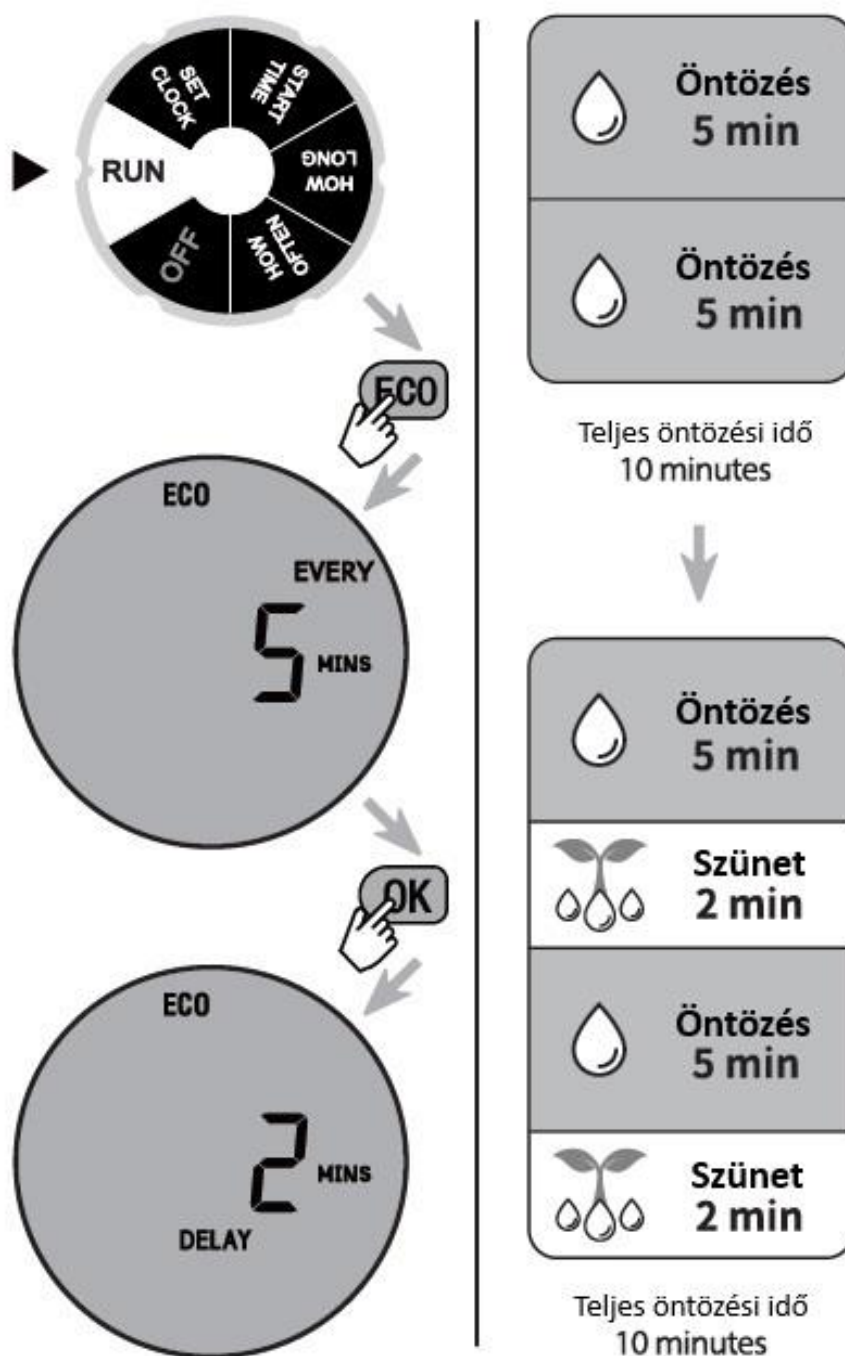
ECO mód (Gazdaságos mód)

Az ECO mód lehetővé teszi az öntözési idő kisebb ciklusokra (EVERY = Minden) történő felosztását, az öntözési ciklusok közötti szünetekkel (DELAY = Késleltetés).

1. Mikor a Forgó tárcsa (6.) a RUN (Futtatás) állásban van, nyomja meg az ECO (12.) gombot.
2. A „+” (8.) vagy a „-” (9.) gombokkal állítsa be az öntözési ciklusok (EVERY) hosszát, majd a köztük lévő szünetek (DELAY) hosszát.
3. Nyomja meg az OK (10.) gombot a megerősítéshez.
4. Az ECO mód kikapcsolásához állítsa az EVERY és a DELAY értékeket is OFF állásba.

Példa az ECO módra

Példa: Ha az öntözési idő 10 perc, és Ön 2 perces szünetet szeretne tartani minden 5 perc után (5 perc öntözés, 2 perc szünet). A teljes Öntözési időtartam változatlanul 10 perc marad



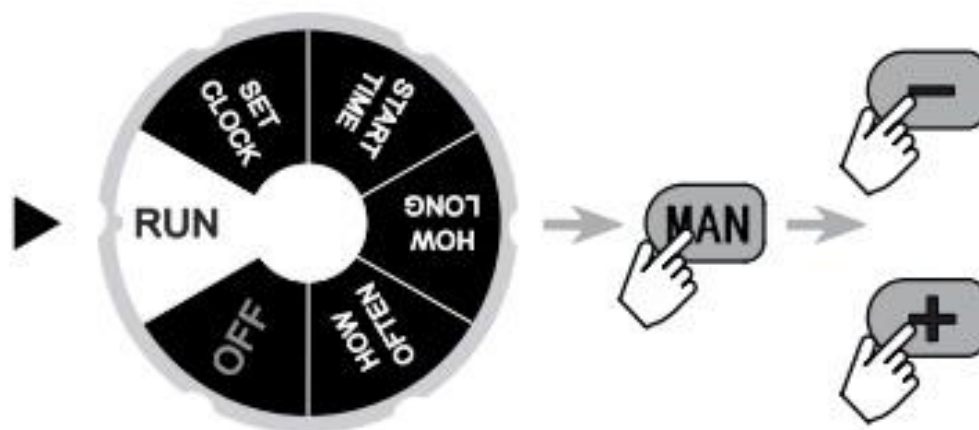
Manuális indítás (Kézi vezérlés) beállítása

A manuális indítás egyszeri öntözést tesz lehetővé anélkül, hogy megszakítaná a beállított öntözési programot.

1. Mikor a Forgó tárcsa (6.) RUN (Futtatás) állásban van, nyomja meg a Manual ON / OFF (13.) gombot.
2. Nyomja meg a „+” (8.) vagy a „-” (9.) gombot az öntözési idő beállításához 0-240 perc között.
3. A Kézi Öntözés az OK (10.) gomb megnyomása után indul el.

Működés közben:

1. A képernyőn felváltva villog az aktuális idő és a program folytatásáig hátralévő percek száma.
2. A Manuális indítás leállításához forgassa a tárcsát (6.) OFF állásba, vagy nyomja meg ismét a MANUAL (13.) gombot.
3. A beállított program folytatásához forgassa a tárcsát (6.) RUN állásba.



Ápolás és Karbantartás

A készülék hosszú élettartamának megőrzése érdekében tartsa be az alábbi szabályokat:

1. Csak kültéri használatra, szórófejes és csepegtető rendszerek kialakítására. Ne használja ipari célokra, vegyszerekkel érintkezve.
2. Az üzemi nyomása 0,5 – 8 bar között legyen. Ne csatlakoztassa 0,5 bar alatti nyomású rendszerre, mivel a vezérlő nem zár el és átengedi a vizet.
3. Üzemi hőmérséklet 0°C – 60°C között.
4. A vezérlő ellenáll az esőnek, de víz alatt és koncentrált páratartalom (vizes pince, akna stb.) mellett tönkre megy.
5. Telepítése a talajszint felett függőlegesen rögzítve.
6. A beépített szűrő felfogja a szennyeződések, ennek ellenére javasolt 120 mikronos szűrő használata a vezérlő előtt.
7. A vezérlő felszerelésekor a menetes részeket kézzel szorítsa meg, ne használjon szerszámokat, mert az károsíthatja.
8. Téltre a vezérlőt szerelje le, csöpögtesse ki a vizet belőle, vegye ki az elemeket, ezután a vezérlőt helyezze száraz és fagymentes helyre.

